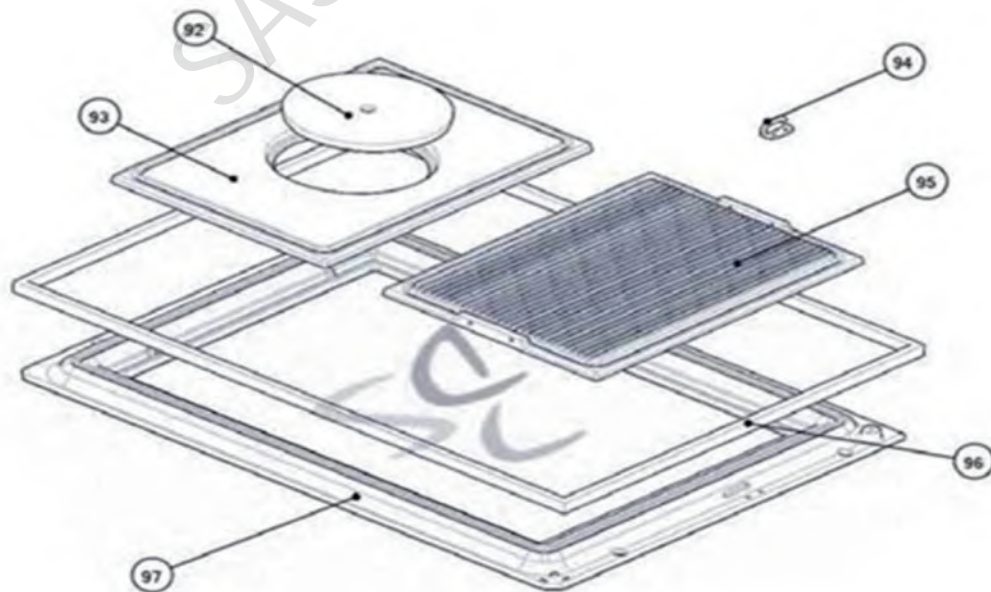
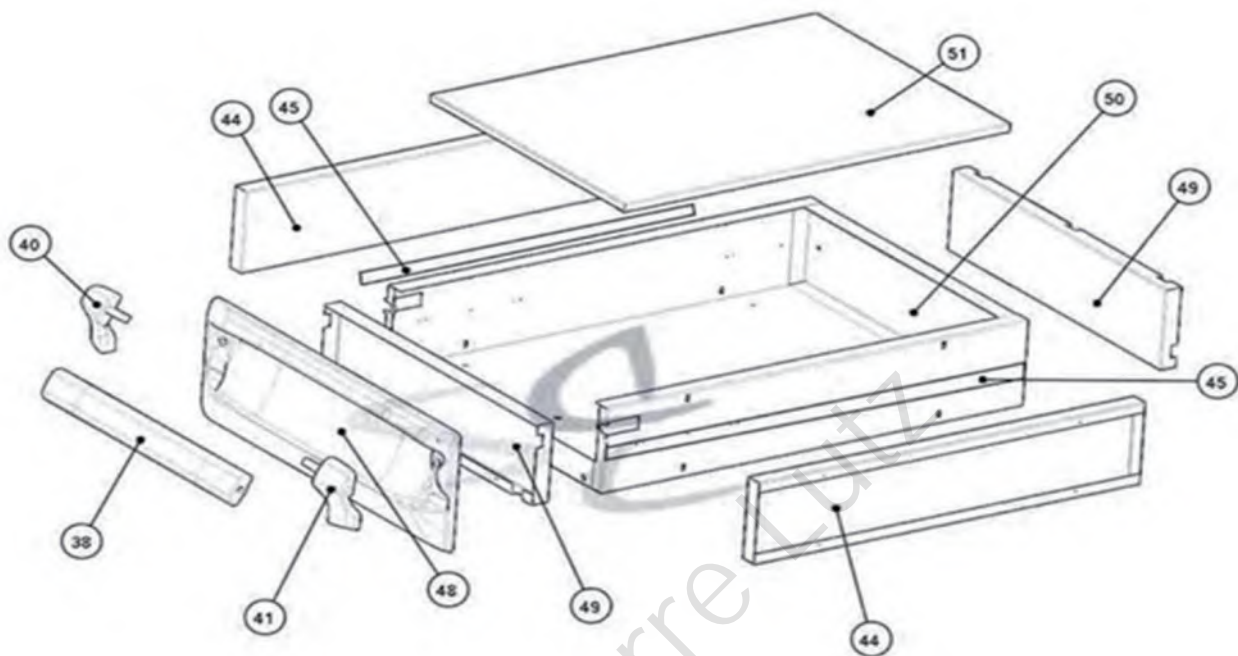


VULCANO - 434-09-02



VULCANO - 434-09-02

N°	CODE	DESIGNATION
1	110078	CENDRIER 4340902-100
2	159133	PORTE DE FOYER GAUCH
2	159134	PORTE CPTÉ CREME FOY
3	159141	PORTE FOUR COMPLETE
3	159142	PORTE FOUR COMPLETE
4	179724	TIROIR COMPLET NOIR F
4	179725	TIROIR COMPLET CREME
5	179722	TIROIR COMPLET NOIR B
5	179723	TIROIR COMPLET CREME
6	111074	CORPS 4340902
7	164447	RACLETTE 4341001
8	180004	TISONNIER 4341001
9	158687	POIGNEE POUR GRILL V
10	134881	GRILLE DE FOUR
11	157484	PLAQUE DE FOUR VULCA
12	181638	TRESSE CERAMIQUE VUL
13	174055	SEPARATEUR FOYER
14	131112	AXE DE FERMETURE POR
15	112553	CONTRE PORTE FOYER
16	188912	VERRE INF. FOYER
17	124539	EQUERRE FIXATION
18	166154	REGISTRE ENTREE AIR
19	178804	THERMOSTAT
20	124544	EQUERRE FIXATION VER
21	131150	F. CERAMIQUE ENJOLIVE
22	104830	BOUCHON PORTE
23	142905	JOINT
24	158688	POIGNEE THERMOSTAT
25	101078	AXE PORTE NOIRE VULC
26	158693	POIGNEE PORTE TIROIR
27	174678	SUPPORT GAUCHE POIG
28	174679	SUPPORT DROIT POIGNE
29	159137	PORTE FOYER NOIRE
29	159138	PORTE FOYER CREME
30	124543	EQUERRE SUP. FIXATION
31	189911	VERRE EXTERIEUR FOYER
32	132019	FIXATION FOUR - VULC
33	112552	CONTRE PORTE FOUR
34	112644	ENTREE AIR FOUR
35	110118	CLAPET AIR FOUR
36	178657	THERMOMETRE - CUISIN
37	159131	PORTE FOUR NOIRE
37	159132	PORTE FOUR CREME
38	158692	POIGNEE FOUR 4340902
39	188910	VERRE FOUR
40	175055	SUPPORT GAUCHE CHRO
41	175054	SUPPORT DROIT CHROM
42	179710	TIROIR CREME FOYER
42	179711	TIROIR NOIR FOYER
43	101695	ARRIERE TIROIR
44	110897	COTES NOIRS
45	135062	GUIDE TIROIR GCHE & D
46	111075	CORPS TIROIR BAS FOYE
47	120315	DESSUS TIROIR FOYER
48	109061	CADRE CREME TIROIR F
48	109062	CADRE NOIR TIROIR F
49	101697	ARRIERE TIROIR FOUR

VULCANO - 434-09-02

N°	CODE	DESIGNATION
50	111073	CORPS TIROIR BAS FOUR
51	120292	DESSUS TIROIR
52	110902	COTES COULEUR CREME
52	110903	COTE EMAILLE NOIR -
53	141000	ISOLATION COTES VULC
54	110904	COTE LATERAL DROIT
55	110905	COTE LATERAL DROIT
56	105640	BRIQUE REFRACTAIRE L
57	175057	SUPPORT REFRACTAIRE
58	157490	PLAQUE ANGLE SUPPOR
59	101702	ARRIERE 4340902
60	160804	PIECES INTERMEDIAIRES
61	124545	EQUERRE FIXATION
62	132021	FIXATION TIRAGE DIREC
63	108215	BUSE SORTIE FUMEEES V
64	160373	PROTECTION LATERALE
66	105181	BRIDE SORTIE FUMEEES
67	157340	PIED REGLABLE
68	166070	RESSORT FERMETURE PO
69	131114	FERMETURE TIRAGE DIR
71	135063	GUIDE RESSORT
72	160374	PROTECTION LATERALE
73	134883	GRILLE
74	134884	GRILLE ARRIERE
75	160378	PROTECTION
76	158691	POIGNEE TIRAGE DIRECT
77	101079	AXE TIRAGE DIRECT
78	160376	PROTECTION BASSE GAU
79	132758	FOUR INOX
80	165512	REFRACTAIRE ARRIERE
81	132571	FACADE NOIRE FOUR
81	132572	FACADE CREME FOUR
82	109061	CADRE CREME TIROIR F
82	109062	CADRE NOIR TIROIR F
83	109057	CADRE CREME TIROIR FO
83	109058	CADRE NOIR TIROIR FOU
84	132567	FACADE NOIR FOYER
84	132568	FACADE CREME FOYER
85	159139	PORTE GRILLE
86	160377	PROTECTION AVANT
87	174680	SUPPORT ISOLATION LA
88	175056	SUPPORT VITROCERAMI
89	120316	DESSUS FONTE COMPLE
90	120317	DESSUS VITRO COMPLET
91	181130	TRAPPE CPLTE FOUR
92	167116	ROND FONTE
93	157492	PLAQUE FONTE
94	105980	BLOCAGE VITRO
95	134797	GRILL
96	109595	CORDON Ø 10
97	110581	CONTOUR FONTE EMAIL
98	157488	PLAQUE POSITION TRAP
99	131115	FERMETURE TRAPPE
100	157489	PLAQUE SUPPORT
101	101080	AXE FERMETURE
102	109065	CADRE TRAPPE